



Unidades Condensadoras Para Exteriores

CARACTERÍSTICAS Y BENEFICIOS

- **Bajo nivel de ruido.**

Ideal para instalar en exteriores en zonas urbanas residenciales que exigen bajo nivel de ruido.

- **Apta para trabajar a la intemperie.**

Mueble fabricado en lámina galvanizada y acabado en pintura electrostática color blanco resistente a la intemperie, el cual protege todos los elementos de la unidad y neutraliza el ruido del compresor.

- **Fácil instalación y mantenimiento.**

Fácil instalación contra pared, en el piso o en techo, en interiores o exteriores, de fácil acceso para el mantenimiento y reparación.

- **Alta eficiencia y confiabilidad.**

Todas las unidades son ensambladas con compresor Copeland scroll lo que nos brinda alta confiabilidad y una eficiencia mayor al 20% sobre sistemas convencionales.

- **Aplicable con múltiples refrigerantes y temperaturas.**

La unidad condensadora aplica para trabajar con refrigerante R-22, R-507, R-134A, R-507 y en alta, media y baja temperatura

- **Amplia gama de aplicaciones para refrigeración comercial.**

Aplicadas en supermercado, tiendas de conveniencia, enfriamiento de bebidas, cuartos fríos, aplicaciones médicas y farmacéuticas.

- **Amigable arranque y funcionamiento.**

Las unidades condensadoras básicas están conformadas por compresor, serpentín condensador, ventiladores, control dual de presión, recibidor de líquido, separador de aceite, caja eléctrica y los accesorios necesarios para el funcionamiento; lo que hace amigable el arranque y funcionamiento. Diseñado para colocar cualquier otro elemento que se requiere para las diferentes aplicaciones y controles.



NOMENCLATURA MODELO UCTP

UCTP - XXXX - X

TIPO DE ENERGIA

A = 220V / 1PH / 60 HZ

B = 220V / 3PH / 60 HZ

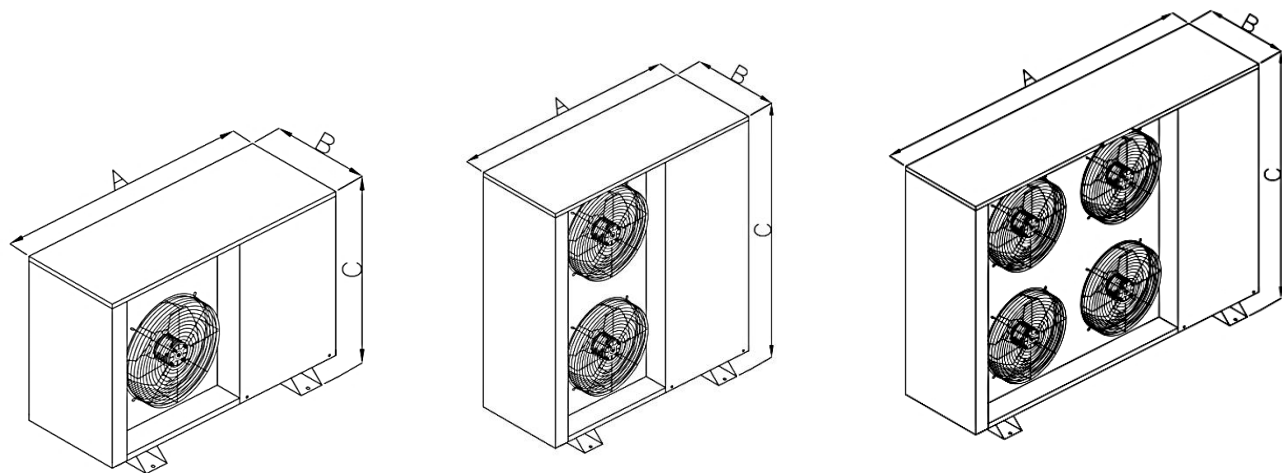
CAPACIDAD NOMINAL

Valor que dividido entre 100 indica los H.P nominales

UNIDAD CONDENSADORA PLUS



Unidades Condensadoras Para Exteriores



Rendimiento para aplicaciones más comunes											
BAJA/MED/ALTA TEMP				Capacidad (Btu/Hr) a 90° de Temp. Ambiente - Temp. De Evaporación (°F)							
Modelo De UC	COMP	Refrig.	H.P	-30	-25	-20	-15	-10	-5	0	5
UCTP-0150-A	ZS09KAE-PFV	404/507	1,5	3,451	3,902	4,382	4,912	5,480	6,108	6,765	7,510
UCTP-0200-A	ZS13KAE-PFV	404/507	2	4,676	5,284	5,931	6,637	7,402	8,235	9,108	10,098
UCTP-0300-A/B	ZS19KAE-PFV/TF5	404/507	3	6,422	7,255	8,167	9,157	10,196	11,373	12,647	14,202
UCTP-0350-A/B	ZS21KAE-PFV/TF5	404/507	3,5	8,922	10,098	11,275	12,647	14,118	15,686	17,353	19,216
UCTP-0400-A/B	ZS26KAE-PFV/TF5	404/507	4	10,392	11,667	13,235	14,804	16,667	18,529	20,686	23,039
UCTP-0500-A/B	ZS33KAE-PFV/TF5	404/507	5	12,157	13,725	15,490	17,353	19,412	21,660	24,020	26,765
UCTP-0600-A/B	ZB38KAE-PFV/TF5	404/507	6					22,435	25,033	27,761	30,933
UCTP-0750-B	ZB45KCE-TF5	404/507	7,5					26,510	29,750	33,405	37,290
UCTP-0800-B	ZB48KCE-TF5	404/507	8					29,860	33,509	37,626	42,002
UCTP-1000-B	ZB76KCE-TF5	404/507	10					45,700	51,285	57,586	64,283

Rendimiento para aplicaciones más comunes											
BAJA/MED/ALTA TEMP				Capacidad (Btu/Hr) a 90° de Temp. Ambiente - Temp. De Evaporación (°F)							
Modelo De UC	COMP	Refrig.	H.P	10	15	20	25	30	35	40	45
UCTP-0150-A	ZS09KAE-PFV	404/507	1,5	8,284	9,127	10,000	11,275	12,157	13,137	14,216	15,294
UCTP-0200-A	ZS13KAE-PFV	404/507	2	11,078	12,255	13,431	15,000	16,275	17,549	18,824	20,196
UCTP-0300-A/B	ZS19KAE-PFV/TF5	404/507	3	15,588	17,157	18,824	21,176	23,039	24,902	26,961	29,020
UCTP-0350-A/B	ZS21KAE-PFV/TF5	404/507	3,5	21,176	23,235	25,490	26,765	28,922	31,176	33,529	35,980
UCTP-0400-A/B	ZS26KAE-PFV/TF5	404/507	4	25,490	28,235	31,176	33,529	36,765	40,196	43,922	48,529
UCTP-0500-A/B	ZS33KAE-PFV/TF5	404/507	5	29,608	32,647	35,882	40,000	43,922	48,137	52,941	57,843
UCTP-0600-A/B	ZB38KCE-PFV/TF5	404/507	6	34,219	37,731	41,470	46,229	50,762	55,633	61,185	66,851
UCTP-0750-B	ZB45KCE-TF5	404/507	7,5	41,480	45,980	51,050	56,120	61,920	67,850	74,490	81,512
UCTP-0800-B	ZB48KCE-TF5	404/507	8	46,722	51,790	57,501	63,212	69,745	76,424	83,903	91,812
UCTP-1000-B	ZB76KCE-TF5	404/507	10	71,506	79,264	88,004	96,744	106,743	116,965	128,412	140,517

Rendimiento @ 40°F de gas de retorno (65°F de gas de retorno para rendimientos mostrados en negritas), 5°F de Sub-Enfriamiento.

Datos físicos y dimensionales											
	Modelo	UCTP-0150-A	UCTP-0200-A	UCTP-0300-A/B	UCTP-0350-A/B	UCTP-0400-A/B	UCTP-0500-A/B	UCTP-0600-A/B	UCTP-0750-B	UCTP-0800-B	UCTP-1000-B
Consumo Maximo	AMP	9,27	13,37	16,47/11,67	24,87/14,87	26,87/17,17	35,74/21,04	37,44/24,12	29,68	38,18	50,38
Motor Ventilador	Cantidad	1	1	1	1	1	2	2	2	2	4
	Diámetro	450 mm	450 mm	450 mm	450 mm	450 mm	450 mm	450 mm	500 mm	500 mm	450 mm
	Velocidad	1050 rpm	1050 rpm	1050 rpm	1050 rpm	1050 rpm	1050 rpm	1050 rpm	1050 rpm	1050 rpm	1050 rpm
	Potencia	191 W	191 W	191 W	191 W	191 W	191 W	191 W	200 W	200 W	191 W
Conexiones	Succión - Líquido	3/4"-3/8"	3/4"-3/8"	3/4"-1/2"	7/8"-1/2"	7/8"-1/2"	7/8"-1/2"	7/8"-1/2"	7/8"-1/2"	7/8"-1/2"	1 3/8"-1/2"
Medidas	AxBxC mm	1070x460x590			1070x460x795			1070x460x1200		1070x460x1300	1600x500x1200

Versión: 01
Vigencia: CT-01/MAR/2021

THERMOCOIL LTDA.
Dirección: Via 40 # 85-86 Barranquilla-Colombia
Teléfono: (575)355 8843 Fax: (575)355 6697
Website: www.thermocoil.com
E-mail: info@thermocoil.com