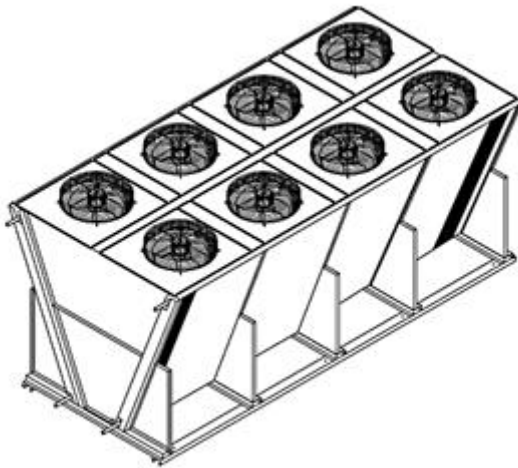




## **ESPECIFICACIONES DE PRODUCTO**

### **Condensador CRT-1530V**



## **Condensador CRT-1530V**

**Descarga de aire Vertical**

### **Características del gabinete**

*Fabricado en lámina de acero galvanizado de gran calibre. Resistente a la corrosión, acabado en pintura electroestática de color Blanco.*

### **Características de los Ventiladores**

*Motor eléctrico trifásico de 800mm de diámetro, trabajando a 220/440V y a una frecuencia de:*

- 50Hz con un consumo nominal de 3.58/2.24A
- 60Hz con un consumo nominal de 4.16/2.44A

### **Características del serpentín**

*Serpentín de tubos de cobre y aletas de aluminio. 13 aletas por pulgada (Espesor 0.13mm), 4 filas, tubería de 3/8 in y un área de transferencia de 674.82 m<sup>2</sup>.*



## Condensador CRT-1530V

| Características eléctricas y físicas del equipo |                         |                   |                                       |
|---|-------------------------|-------------------|---------------------------------------|
| Modelo unidad                                   |                         |                   | <b>CRT-1530V</b>                      |
| Capacidad de enfriamiento                       |                         | Tamb=95°F DT=25°F | BTU/h                                 |
| Fuente de alimentación                          |                         | (V - Ph - Hz)     | 220/440 - 3 - 50/60                   |
| Color   |                         |                   | Blanco                                |
| Dimensiones                                     | Largo (A)               | mm                | 4,272                                 |
|   | Ancho (B)               | mm                | 2,300                                 |
|   | Altura (C)              | mm                | 1,900                                 |
| Peso neto                                       | Unidad                  | kg                | 1,356                                 |
| Compresor                                       | Cantidad                | No aplica         |                                       |
|   | Marca                   | No aplica         |                                       |
|   | Modelo                  | No aplica         |                                       |
|   | Potencia                | No aplica         |                                       |
| Unidad Ventilador                               | Ventilador              | Tipo              | Axial                                 |
|   | No. de ventiladores     | Cantidad          | 8                                     |
|   | Dimensiones             | mm                | 800                                   |
|   | Caudal de aire          | CFM               | 82,000                                |
|   | Potencia del motor      | Watt (50/60Hz)    | 900/1,200                             |
|   | Tensión                 | V                 | 220/440                               |
|   | Velocidad de giro (Eje) | Rpm (50/60Hz)     | 630/730                               |
| Intercambiador de calor                         | Tipo                    |                   | Tubos de cobre con aletas de aluminio |
|   | Área de transferencia   | m <sup>2</sup>    | 674.82                                |
|   | Volumen Interno         | Litros (ft3)      | 83.07 (2.93)                          |
|   | No. de filas            | Cantidad          | 4                                     |
|   | Aletas por pulgada      |                   | 13                                    |
| Información de tuberías                         | Entrada (cant)          | in                | (2)                                   |
|   | Salida (cant)           | in                | (2)                                   |

Tamb = Temperatura ambiente  
Tcond= Temperatura de Condensación  
DT= Tcond – Tamb

