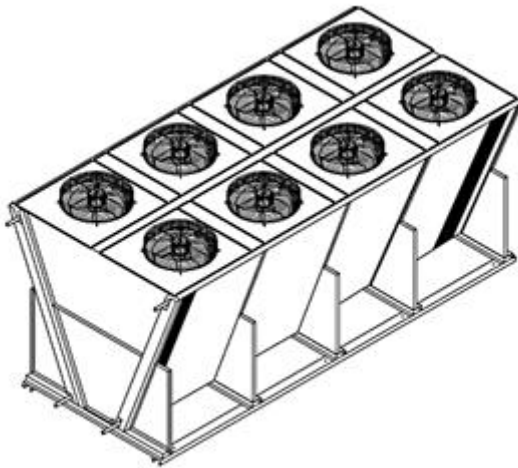




## **ESPECIFICACIONES DE PRODUCTO**

### **Condensador CRT-1350V**



## **Condensador CRT-1350V**

**Descarga de aire Vertical**

### **Características del gabinete**

*Fabricado en lámina de acero galvanizado de gran calibre. Resistente a la corrosión, acabado en pintura electroestática de color Blanco.*

### **Características de los Ventiladores**

*Motor eléctrico trifásico de 800mm de diámetro, trabajando a 220/440V y a una frecuencia de:*

- 50Hz con un consumo nominal de 3.58/2.24A
- 60Hz con un consumo nominal de 4.16/2.44A

### **Características del serpentín**

*Serpentín de tubos de cobre y aletas de aluminio. 13 aletas por pulgada (Espesor 0.13mm), 3 filas, tubería de 3/8 in y un área de transferencia de 506.24 m<sup>2</sup>.*



## Condensador CRT-1350V

Características eléctricas y físicas del equipo			
Modelo unidad			<b>CRT-1350V</b>
Capacidad de enfriamiento $T_{amb}=95^{\circ}F$ $DT=25^{\circ}F$		BTU/h	1,352,804
Fuente de alimentación		(V - Ph - Hz)	220/440 - 3 - 50/60
Color			Blanco
Dimensiones	Largo (A)	mm	4,272
	Ancho (B)	mm	2,300
	Altura (C)	mm	1,900
Peso neto	Unidad	kg	1,034
Compresor	Cantidad	No aplica	
	Marca	No aplica	
	Modelo	No aplica	
	Potencia	No aplica	
Unidad Ventilador	Ventilador	Tipo	Axial
	No. de ventiladores	Cantidad	8
	Dimensiones	mm	800
	Caudal de aire	CFM	88,000
	Potencia del motor	Watt (50/60Hz)	900/1,200
	Tensión	V	220/440
	Velocidad de giro (Eje)	Rpm (50/60Hz)	630/730
Intercambiador de calor	Tipo		Tubos de cobre con aletas de aluminio
	Área de transferencia	m <sup>2</sup>	506.24
	Volumen Interno	Litros (ft <sup>3</sup> )	62.59 (2.21)
	No. de filas	Cantidad	3
	Aletas por pulgada	13	
Información de tuberías	Entrada (cant)	in	(2)
	Salida (cant)	in	(2)

$T_{amb}$  = Temperatura ambiente  
 $T_{cond}$  = Temperatura de Condensación  
 $DT = T_{cond} - T_{amb}$

