



**ESPECIFICACIONES DE  
PRODUCTO  
Difusor DP-1120-E-3**



***Difusor  
DP-1120-E-3***

***Descarga de  
aire Horizontal***

***Características del gabinete***

*Fabricado en lámina de aluminio. Resistente a la corrosión, acabado en pintura electroestática de color Blanco.*

***Características de los Ventiladores***

*Motor eléctrico trifásico de 800mm de diámetro, trabajando a 220/440V y a una frecuencia de:*

- 50Hz con un consumo nominal de 5.90/3.45A
- 60Hz con un consumo nominal de 6.85/3.79A

***Características del serpentín***

*Serpentín de tubos de cobre y aletas de aluminio. 3 aletas por pulgada (Espesor 0.18mm), 6 filas, tubería de 1/2 in y un área de transferencia de 129.50 m<sup>2</sup>.*



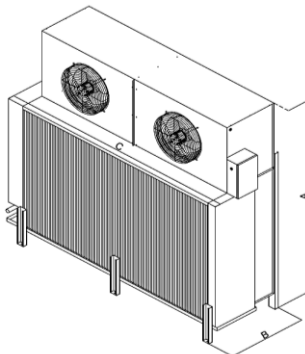
## Difusor DP-1120-E-3

Características eléctricas y físicas del equipo							
Modelo unidad						DP-1120E-3	
Rendimiento (BTU/Hr) a 10°F de Temp. Ambiente – Temp de Condensación (°F)							
30°F	20°F	10°F	0°F	-10°F	-20°F	-30°F	-40°F
140,002	135,527	128,806	122,085	116,001	112,000	108,644	106,406
Fuente de alimentación		(V-Ph-Hz)				220/440 - 3 - 50/60	
Color		Blanco					
Dimensiones	Altura (A)		mm		2,805		
	Ancho (B)		mm		1,085		
	Largo (C)		mm		2,385		
Peso neto		Unidad		kg		192	
Resistencias	Panel		Longitud(mm)		2,110		
			Potencia (W)		1,200		
			Cantidad		14		
	Bandeja		Longitud(mm)		2,080		
			Potencia (W)		2,200		
			Cantidad		2		
Potencia Total		Watts		21,200			
Unidad Ventilador	Ventilador		Tipo		Axial		
	No. de ventiladores		Cantidad		2		
	Dimensiones		mm		800		
	Caudal de aire		CFM		22,000		
	Potencia del motor		Watt (50/60Hz)		1,570/2,085		
	Tensión		V		220/440		
	Velocidad de giro (Eje)		Rpm (50/60Hz)		905/1,050		
Intercambiador de calor	Tipo		Tubos de cobre con aletas de aluminio				
	Área de transferencia		m <sup>2</sup>		129.50		
	Volumen Interno		Litros (ft3)		73.31 (2.59)		
	No. de filas		Cantidad		6		
	Aletas por pulgada				3		
Información de tuberías	Línea de líquido		in		7/8		
	línea de succión		in		2		

Tc = Temperatura de la Cámara

Te = Temperatura evaporación

DT= Te - Tc



Versión: 01

Vigencia: CT-01/ABR/2021

**THERMOCOIL LTDA.**

Dirección: Via 40 # 85-86 Barranquilla-Colombia

Teléfono: (575)355 8843 Fax: (575)355 6697

Website: www.thermocoil.com

E-mail: info@thermocoil.com