



**ESPECIFICACIONES DE  
PRODUCTO**  
**Difusor DP-1060-E-3**



**Difusor  
DP-1060-E-3**

**Descarga de  
aire Horizontal**

**Características del gabinete**

*Fabricado en lámina de aluminio. Resistente a la corrosión, acabado en pintura electroestática de color Blanco.*

**Características de los Ventiladores**

*Motor eléctrico trifásico de 630mm de diámetro, trabajando a 220/440V y a una frecuencia de:*

- 50Hz con un consumo nominal de 2.29/1.44A
- 60Hz con un consumo nominal de 2.66/1.56A

**Características del serpentín**

*Serpentín de tubos de cobre y aletas de aluminio. 3 aletas por pulgada (Espesor 0.18mm), 8 filas, tubería de 1/2 in y un área de transferencia de 172.10 m<sup>2</sup>.*



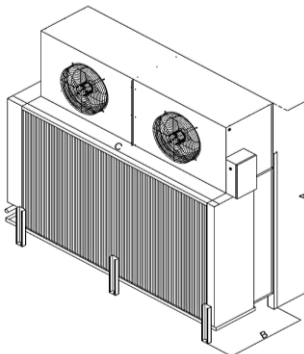
## Difusor DP-1060-E-3

Características eléctricas y físicas del equipo							
Modelo unidad						DP-1060E-3	
Rendimiento (BTU/Hr) a 10°F de Temp. Ambiente – Temp de Condensación (°F)							
30°F	20°F	10°F	0°F	-10°F	-20°F	-30°F	-40°F
132,502	128,267	121,906	115,545	109,787	106,000	102,823	100,706
Fuente de alimentación						(V-Ph-Hz) 220/440 - 3 - 50/60	
Color						Blanco	
Dimensiones		Altura (A)		mm		2,640	
		Ancho (B)		mm		885	
		Largo (C)		mm		2,385	
Peso neto		Unidad		kg		169	
Resistencias		Panel		Longitud(mm)		2,110	
				Potencia (W)		1,200	
				Cantidad		14	
		Bandeja		Longitud(mm)		2,080	
				Potencia (W)		2,200	
				Cantidad		2	
Potencia Total		Watts		21,200			
Unidad Ventilador		Ventilador		Tipo		Axial	
		No. de ventiladores		Cantidad		2	
		Dimensiones		mm		630	
		Caudal de aire		CFM		11,800	
		Potencia del motor		Watt (50/60Hz)		630/840	
		Tensión		V		220/440	
		Velocidad de giro (Eje)		Rpm (50/60Hz)		905/1,050	
Intercambiador de calor		Tipo		Tubos de cobre con aletas de aluminio			
		Área de transferencia		m <sup>2</sup>		172.10	
		Volumen Interno		Litros (ft3)		95.97 (3.39)	
		No. de filas		Cantidad		8	
		Aletas por pulgada				3	
Información de tuberías		Línea de líquido		in		5/8	
		línea de succión		in		1 5/8	

Tc = Temperatura de la Cámara

Te = Temperatura evaporación

DT= Te - Tc



Versión: 01

Vigencia: CT-01/ABR/2021

**THERMOCOIL LTDA.**

Dirección: Via 40 # 85-86 Barranquilla-Colombia

Teléfono: (575)355 8843 Fax: (575)355 6697

Website: www.thermocoil.com

E-mail: info@thermocoil.com