



**ESPECIFICACIONES DE
PRODUCTO**
Difusor Dual de Media Silueta
DDMSP-400A-6



Difusor Dual
Media Silueta
DDMSP-400A-6
Descarga de aire
Vertical

Características del gabinete

Fabricado en lámina de aluminio. Resistente a la corrosión, acabado en pintura electroestática de color Blanco.

Características de los Ventiladores

Motor eléctrico monofásico de 400mm de diámetro, trabajando a 220V con un consumo nominal de 1.10A y una frecuencia de 60 Hz.

Características del serpentín

Dos serpentines de tubos de cobre y aletas de aluminio. 6 aletas por pulgada (Espesor 0.18mm), 5 filas, tubería de 1/2" y un área de transferencia de 64.80 m².



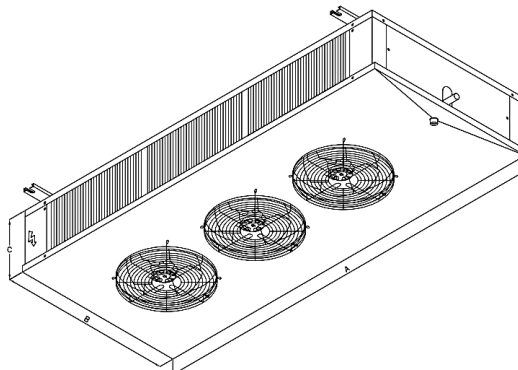
Difusor Dual de Media Silueta DDMSP-400A-6

Características eléctricas y físicas del equipo								
Modelo unidad							DDMSP-400A-6	
Rendimiento (BTU/Hr) a DT = 10°F*								
Te (°F)*	30°F	20°F	10°F	0°F	-10°F	-20°F	-30°F	-40°F
Rendimiento	50,250	48,642	46,230	42,435	41,635	40,200	38,994	38,190
Fuente de alimentación					(V-Ph-Hz)		220 - 1 - 60	
Color							Blanco	
Dimensiones			Largo (A)		mm	1,875		
			Ancho (B)		mm	870		
			Altura (C)		mm	395		
Peso neto			Unidad		kg	131		
Resistencias			Panel		Longitud(mm)		No aplica	
					Potencia (W)		No aplica	
					Cantidad		No aplica	
			Bandeja		Longitud(mm)		No aplica	
					Potencia (W)		No aplica	
					Cantidad		No aplica	
Potencia Total		Watts		No aplica				
Unidad Ventilador			Ventilador		Tipo		Axial	
			No. de ventiladores		Cantidad		3	
			Dimensiones		mm		400	
			Caudal de aire		CFM		7,520	
			Potencia del motor		Watt		241	
			Tensión		V		220	
			Velocidad de giro (Eje)		Rpm		1,564	
Intercambiador de calor			Tipo		Tubos de cobre con aletas de aluminio			
			Área de transferencia		m ²		64.80	
			Volumen Interno		Litros (ft3)		37.93 (1.34)	
			No. de filas		Cantidad		5	
			Aletas por pulgada				6	
Información de tuberías			Línea de líquido		in		1/2	
			Línea de Succión		in		1 3/8	
			Drenaje		in		1 1/2 NPT	

Tc = Temperatura de la Cámara

Te = Temperatura Evaporación

DT = Te - Tc



Versión: 01

Vigencia: CT-01/ABR/2021

THERMOCOIL LTDA.

Dirección: Via 40 # 85-86 Barranquilla-Colombia

Teléfono: (575)355 8843 Fax: (575)355 6697

Website: www.thermocoil.com

E-mail: info@thermocoil.com