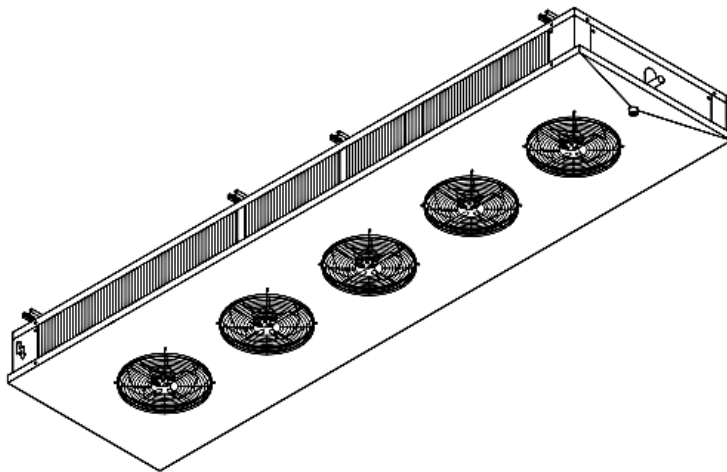




## **ESPECIFICACIONES DE PRODUCTO**

**Difusor Dual de Baja Silueta  
DDBSP-300E-6**



***Difusor Dual  
Baja Silueta  
DDBSP-300E-6***

***Descarga de aire  
Vertical***

### ***Características del gabinete***

*Fabricado en lámina de aluminio. Resistente a la corrosión, acabado en pintura electroestática de color Blanco.*

### ***Características de los Ventiladores***

*Motor eléctrico monofásico de 300mm de diámetro, trabajando a 220V con un consumo nominal de 0.48A y una frecuencia de 60 Hz.*

### ***Características del serpentín***

*Dos serpentines de tubos de cobre y aletas de aluminio. 6 aletas por pulgada (Espesor 0.18mm), 6 filas, tubería de 1/2" y un área de transferencia de 58.50 m<sup>2</sup>.*



## Difusor Dual de Baja Silueta DDBSP-300E-6

Características eléctricas y físicas del equipo							
Modelo unidad						DDBSP-300E-6	
Rendimiento (BTU/Hr) a 10°F de Temp. Ambiente – Temp de Condensación (°F)							
30°F	20°F	10°F	0°F	-10°F	-20°F	-30°F	-40°F
37,650	36,455	34,638	31,795	31,195	30,120	29,216	28,614
Fuente de alimentación		(V-Ph-Hz)				220 - 1 - 60	
Color						Blanco	
Dimensiones	Largo (A)		mm		2,840		
	Ancho (B)		mm		760		
	Altura (C)		mm		205		
Peso neto		Unidad		kg		93	
Resistencias	Panel		Longitud(mm)		2,615		
			Potencia (W)		1,480		
			Cantidad		4		
	Bandeja		Longitud(mm)		No aplica		
			Potencia (W)		No aplica		
			Cantidad		No aplica		
Potencia Total		Watts		5,920			
Unidad Ventilador	Ventilador		Tipo		Axial		
	No. de ventiladores		Cantidad		5		
	Dimensiones		mm		300		
	Caudal de aire		CFM		4,420		
	Potencia del motor		Watt		112		
	Tensión		V		220		
	Velocidad de giro (Eje)		Rpm		1,546		
Intercambiador de calor	Tipo						Tubos de cobre con aletas de aluminio
	Área de transferencia			m <sup>2</sup>		58.50	
	Volumen Interno			Litros (ft3)		31.30 (1.10)	
	No. de filas			Cantidad		6	
	Aletas por pulgada					6	
Información de tuberías	Línea de líquido			in		1/2	
	línea de succión			in		1 3/8	

Tc = Temperatura de la Cámara  
Te = Temperatura evaporación  
DT = Te - Tc

