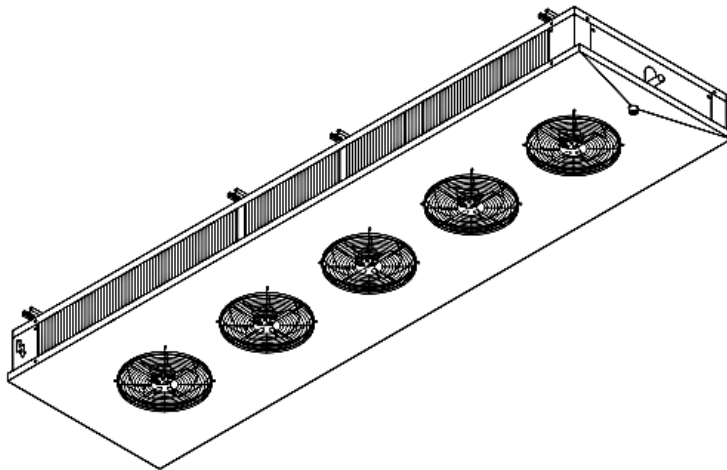




ESPECIFICACIONES DE PRODUCTO

**Difusor Dual de Baja Silueta
DDBSP-270A-6**



***Difusor Dual
Baja Silueta
DDBSP-270A-6***

***Descarga de aire
Vertical***

Características del gabinete

Fabricado en lámina de aluminio. Resistente a la corrosión, acabado en pintura electroestática de color Blanco.

Características de los Ventiladores

Motor eléctrico monofásico de 300mm de diámetro, trabajando a 220V con un consumo nominal de 0.48A y una frecuencia de 60 Hz.

Características del serpentín

Dos serpentines de tubos de cobre y aletas de aluminio. 6 aletas por pulgada (Espesor 0.18mm), 5 filas, tubería de 1/2" y un área de transferencia de 48.50 m².



Difusor Dual de Baja Silueta DDBSP-270A-6

Características eléctricas y físicas del equipo							
Modelo unidad						DDBSP-270A-6	
Rendimiento (BTU/Hr) a 10°F de Temp. Ambiente – Temp de Condensación (°F)							
30°F	20°F	10°F	0°F	-10°F	-20°F	-30°F	-40°F
34,750	33,638	31,970	29,346	28,792	27,800	26,966	26,410
Fuente de alimentación		(V-Ph-Hz)				220 - 1 - 60	
Color						Blanco	
Dimensiones	Largo (A)		mm		2,840		
	Ancho (B)		mm		760		
	Altura (C)		mm		205		
Peso neto		Unidad		kg		83	
Resistencias	Panel		Longitud(mm)		No aplica		
			Potencia (W)		No aplica		
			Cantidad		No aplica		
	Bandeja		Longitud(mm)		No aplica		
			Potencia (W)		No aplica		
			Cantidad		No aplica		
Potencia Total		Watts		No aplica			
Unidad Ventilador	Ventilador		Tipo		Axial		
	No. de ventiladores		Cantidad		5		
	Dimensiones		mm		300		
	Caudal de aire		CFM		4,600		
	Potencia del motor		Watt		112		
	Tensión		V		220		
	Velocidad de giro (Eje)		Rpm		1,546		
Intercambiador de calor	Tipo		Tubos de cobre con aletas de aluminio				
	Área de transferencia		m ²		48.50		
	Volumen Interno		Litros (ft3)		24.78 (0.87)		
	No. de filas		Cantidad		5		
	Aletas por pulgada		6				
Información de tuberías	Línea de líquido		in		1/2		
	línea de succión		in		1 3/8		

Tc = Temperatura de la Cámara
 Te = Temperatura evaporación
 DT = Te - Tc

