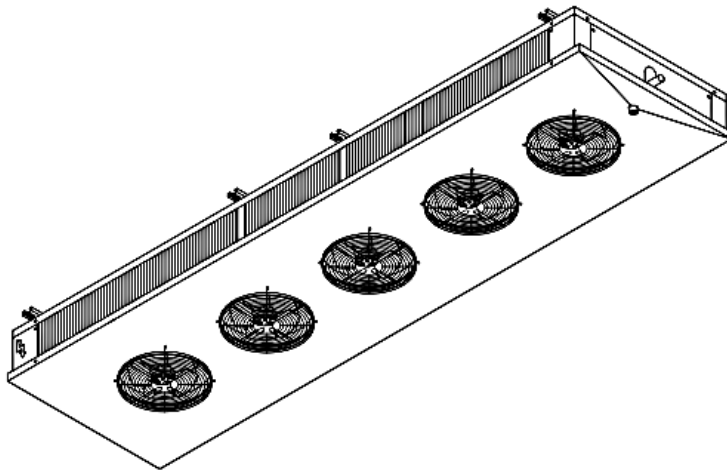




ESPECIFICACIONES DE PRODUCTO

**Difusor Dual de Baja Silueta
DDBSP-230E-4**



***Difusor Dual
Baja Silueta
DDBSP-230E-4***

***Descarga de aire
Vertical***

Características del gabinete

Fabricado en lámina de aluminio. Resistente a la corrosión, acabado en pintura electroestática de color Blanco.

Características de los Ventiladores

Motor eléctrico monofásico de 300mm de diámetro, trabajando a 220V con un consumo nominal de 0.48A y una frecuencia de 60 Hz.

Características del serpentín

Dos serpentines de tubos de cobre y aletas de aluminio. 4 aletas por pulgada (Espesor 0.18mm), 5 filas, tubería de 1/2" y un área de transferencia de 33.60 m².



Difusor Dual de Baja Silueta DDBSP-230E-4

Características eléctricas y físicas del equipo							
Modelo unidad						DDBSP-230E-4	
Rendimiento (BTU/Hr) a 10°F de Temp. Ambiente – Temp de Condensación (°F)							
30°F	20°F	10°F	0°F	-10°F	-20°F	-30°F	-40°F
28,252	27,348	25,992	23,858	23,409	22,602	21,924	21,472
Fuente de alimentación		(V-Ph-Hz)				220 - 1 - 60	
Color						Blanco	
Dimensiones	Largo (A)		mm		2,840		
	Ancho (B)		mm		760		
	Altura (C)		mm		205		
Peso neto		Unidad		kg		81.5	
Resistencias	Panel		Longitud(mm)		2,615		
			Potencia (W)		1,480		
			Cantidad		4		
	Bandeja		Longitud(mm)		No aplica		
			Potencia (W)		No aplica		
			Cantidad		No aplica		
Potencia Total		Watts		5,920			
Unidad Ventilador	Ventilador		Tipo		Axial		
	No. de ventiladores		Cantidad		5		
	Dimensiones		mm		300		
	Caudal de aire		CFM		4,600		
	Potencia del motor		Watt		112		
	Tensión		V		220		
	Velocidad de giro (Eje)		Rpm		1,546		
Intercambiador de calor	Tipo		Tubos de cobre con aletas de aluminio				
	Área de transferencia		m ²		33.60		
	Volumen Interno		Litros (ft3)		24.78 (0.87)		
	No. de filas		Cantidad		5		
	Aletas por pulgada				4		
Información de tuberías	Línea de líquido		in		1/2		
	línea de succión		in		1 3/8		

Tc = Temperatura de la Cámara
 Te = Temperatura evaporación
 DT = Te - Tc

