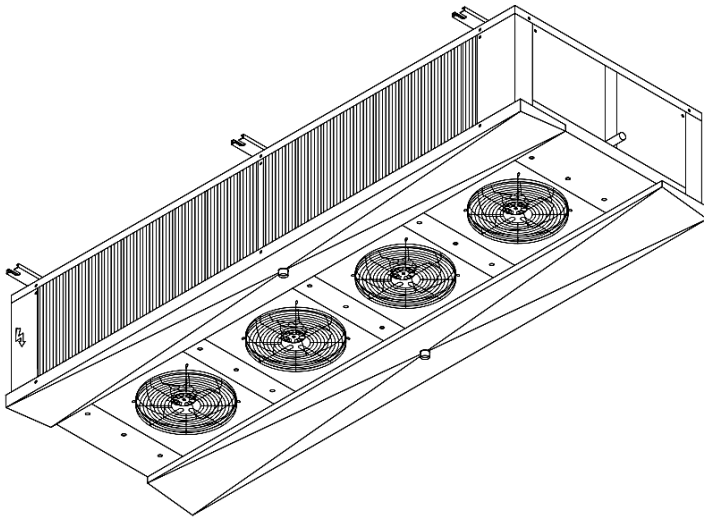




## **ESPECIFICACIONES DE PRODUCTO**

**Difusor Dual de Alta Silueta  
DDASP-900E-4**



***Difusor Dual  
Media Silueta  
DDASP-900E-4***

***Descarga de aire  
Vertical***

### ***Características del gabinete***

*Fabricado en lámina de aluminio. Resistente a la corrosión, acabado en pintura electroestática de color Blanco.*

### ***Características de los Ventiladores***

*Motor eléctrico monofásico de 500mm de diámetro, trabajando a 220V con un consumo nominal de 2.47A y una frecuencia de 60 Hz.*

### ***Características del serpentín***

*Dos serpentines de tubos de cobre y aletas de aluminio. 4 aletas por pulgada (Espesor 0.18mm), 5 filas, tubería de 1/2" y un área de transferencia de 114.20 m<sup>2</sup>.*



## Difusor Dual de Alta Silueta DDASP-900E-4

Características eléctricas y físicas del equipo							
Modelo unidad						DDASP-900E-4	
Rendimiento (BTU/Hr) a 10°F de Temp. Ambiente – Temp de Condensación (°F)							
30°F	20°F	10°F	0°F	-10°F	-20°F	-30°F	-40°F
108,912	105,430	100,202	94,974	90,241	87,128	84,517	82,776
Fuente de alimentación		(V-Ph-Hz)				220 - 1 – 60	
Color						Blanco	
Dimensiones		Largo (A)		mm		3,400	
		Ancho (B)		mm		1,100	
		Altura (C)		mm		550	
Peso neto		Unidad		kg		250	
Resistencias		Panel		Longitud(mm)		3,125	
				Potencia (W)		1,850	
				Cantidad		12	
		Bandeja		Longitud(mm)		No aplica	
				Potencia (W)		No aplica	
				Cantidad		No aplica	
Potencia Total		Watts		22,200			
Unidad Ventilador		Ventilador		Tipo		Axial	
		No. de ventiladores		Cantidad		4	
		Dimensiones		mm		500	
		Caudal de aire		CFM		17,100	
		Potencia del motor		Watt		544	
		Tensión		V		220	
		Velocidad de giro (Eje)		Rpm		1,453	
Intercambiador de calor		Tipo		Tubos de cobre con aletas de aluminio			
		Área de transferencia		m <sup>2</sup>		114.20	
		Volumen Interno		Litros (ft3)		90.54 (3.20)	
		No. de filas		Cantidad		5	
		Aletas por pulgada				4	
Información de tuberías		Línea de líquido		in		5/8	
		línea de succión		in		1 5/8	

Tc = Temperatura de la Cámara  
Te = Temperatura evaporación  
DT = Te - Tc

