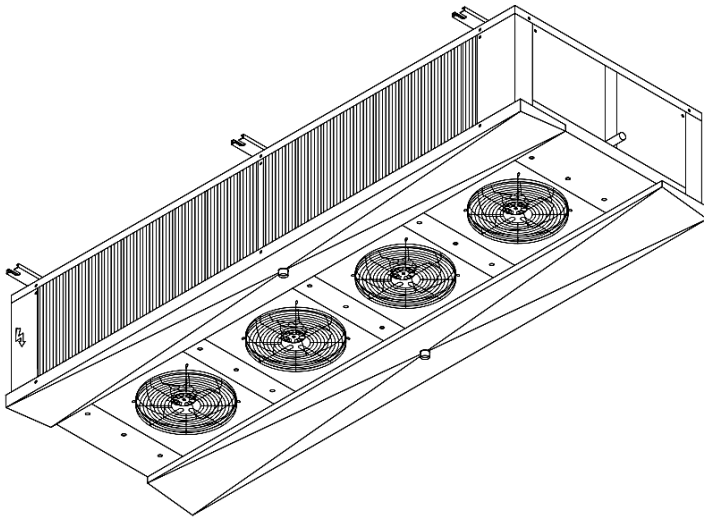




ESPECIFICACIONES DE PRODUCTO

**Difusor Dual de Alta Silueta
DDASP-1130G-6**



**Difusor Dual
Media Silueta
DDASP-1130G-6**

**Descarga de aire
Vertical**

Características del gabinete

Fabricado en lámina de aluminio. Resistente a la corrosión, acabado en pintura electroestática de color Blanco.

Características de los Ventiladores

Motor eléctrico monofásico de 500mm de diámetro, trabajando a 220V con un consumo nominal de 2.47A y una frecuencia de 60 Hz.

Características del serpentín

Dos serpentines de tubos de cobre y aletas de aluminio. 6 aletas por pulgada (Espesor 0.18mm), 6 filas, tubería de 1/2" y un área de transferencia de 197.60 m².



Difusor Dual de Alta Silueta DDASP-1130G-6

Características eléctricas y físicas del equipo							
Modelo unidad						DDASP-1130G-6	
Rendimiento (BTU/Hr) a 10°F de Temp. Ambiente – Temp de Condensación (°F)							
30°F	20°F	10°F	0°F	-10°F	-20°F	-30°F	-40°F
141,752	137,221	130,416	123,611	117,451	113,400	110,002	107,736
Fuente de alimentación		(V-Ph-Hz)				220 - 1 - 60	
Color		Blanco					
Dimensiones	Largo (A)	mm		3,400			
	Ancho (B)	mm		1,100			
	Altura (C)	mm		550			
Peso neto	Unidad	kg		260			
Resistencias	Panel	Longitud(mm)		No aplica			
		Potencia (W)		No aplica			
		Cantidad		No aplica			
	Bandeja	Longitud(mm)		No aplica			
		Potencia (W)		No aplica			
		Cantidad		No aplica			
Potencia Total		Watts		No aplica			
Unidad Ventilador	Ventilador	Tipo		Axial			
	No. de ventiladores	Cantidad		4			
	Dimensiones	mm		500			
	Caudal de aire	CFM		15,200			
	Potencia del motor	Watt		544			
	Tensión	V		220			
	Velocidad de giro (Eje)	Rpm		1,453			
Intercambiador de calor	Tipo		Tubos de cobre con aletas de aluminio				
	Área de transferencia	m ²		197.60			
	Volumen Interno	Litros (ft3)		112.39 (3.97)			
	No. de filas	Cantidad		6			
	Aletas por pulgada		6				
Información de tuberías	Línea de líquido		in		5/8		
	línea de succión		in		1 5/8		

Tc = Temperatura de la Cámara
Te = Temperatura evaporación
DT = Te - Tc

