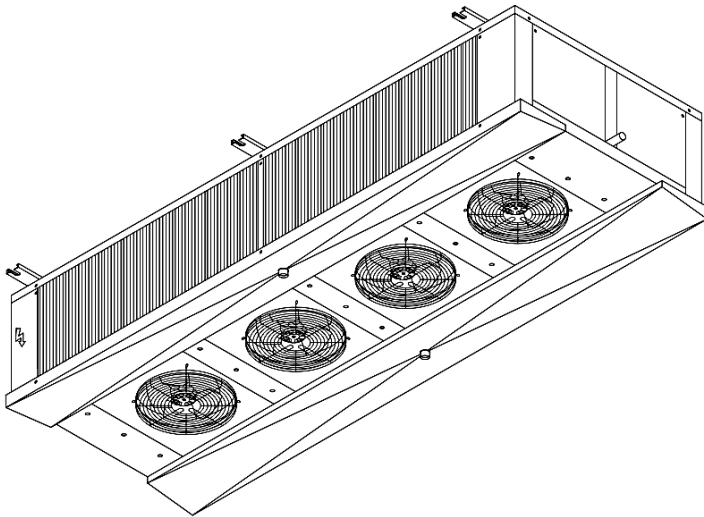




ESPECIFICACIONES DE PRODUCTO

**Difusor Dual de Alta Silueta
DDASP-1130A-6**



**Difusor Dual
Media Silueta
DDASP-1130A-6**

**Descarga de aire
Vertical**

Características del gabinete

Fabricado en lámina de aluminio. Resistente a la corrosión, acabado en pintura electroestática de color Blanco.

Características de los Ventiladores

Motor eléctrico monofásico de 500mm de diámetro, trabajando a 220V con un consumo nominal de 2.47A y una frecuencia de 60 Hz.

Características del serpentín

Dos serpentines de tubos de cobre y aletas de aluminio. 6 aletas por pulgada (Espesor 0.18mm), 6 filas, tubería de 1/2" y un área de transferencia de 197.60 m².



Difusor Dual de Alta Silueta DDASP-1130A-6

Características eléctricas y físicas del equipo							
Modelo unidad						DDASP-1130A-6	
Rendimiento (BTU/Hr) a 10°F de Temp. Ambiente – Temp de Condensación (°F)							
30°F	20°F	10°F	0°F	-10°F	-20°F	-30°F	-40°F
141,752	137,221	130,416	123,611	117,451	113,400	110,002	107,736
Fuente de alimentación		(V-Ph-Hz)				220 - 1 - 60	
Color		Blanco					
Dimensiones	Largo (A)		mm		3,400		
	Ancho (B)		mm		1,100		
	Altura (C)		mm		550		
Peso neto	Unidad		kg		260		
Resistencias	Panel		Longitud(mm)		No aplica		
			Potencia (W)		No aplica		
			Cantidad		No aplica		
	Bandeja		Longitud(mm)		No aplica		
			Potencia (W)		No aplica		
			Cantidad		No aplica		
Potencia Total		Watts		No aplica			
Unidad Ventilador	Ventilador		Tipo		Axial		
	No. de ventiladores		Cantidad		4		
	Dimensiones		mm		500		
	Caudal de aire		CFM		15,200		
	Potencia del motor		Watt		544		
	Tensión		V		220		
	Velocidad de giro (Eje)		Rpm		1,453		
Intercambiador de calor	Tipo		Tubos de cobre con aletas de aluminio				
	Área de transferencia		m ²		197.60		
	Volumen Interno		Litros (ft3)		112.39 (3.97)		
	No. de filas		Cantidad		6		
	Aletas por pulgada		6				
Información de tuberías	Línea de líquido		in		5/8		
	línea de succión		in		1 5/8		

Tc = Temperatura de la Cámara
 Te = Temperatura evaporación
 DT = Te - Tc

