



## **ESPECIFICACIONES DE PRODUCTO**

**Difusor de Baja Silueta  
DBSP-150A-6**



**Difusor  
Baja Silueta  
DBSP-150A-6**

**Descarga de aire  
Horizontal**

### **Características del gabinete**

*Fabricado en lámina de aluminio. Resistente a la corrosión, acabado en pintura electroestática de color Blanco.*

### **Características de los Ventiladores**

*Motor eléctrico monofásico de 300mm de diámetro, trabajando a 220V con un consumo nominal de 0.48A y una frecuencia de 60 Hz.*

### **Características del serpentín**

*Serpentín de tubos de cobre y aletas de aluminio. 6 aletas por pulgada (Espesor 0.18mm), 4 filas, tubería de 1/2" y un área de transferencia de 23.40 m<sup>2</sup>.*



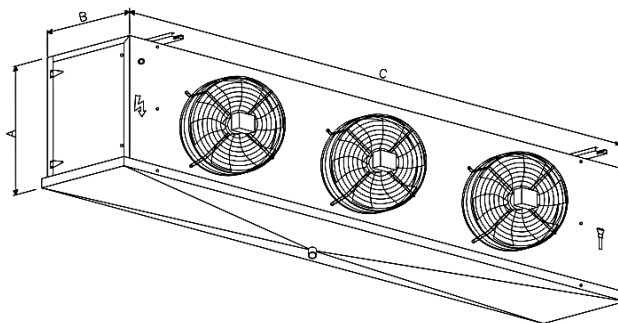
## Difusor de Baja Silueta DBSP-150A-6

Características eléctricas y físicas del equipo								
Modelo unidad							DBSP-150A-6	
Rendimiento (BTU/Hr) a DT = 10°F*								
Te (°F)*	30°F	20°F	10°F	0°F	-10°F	-20°F	-30°F	-40°F
Rendimiento	18,350	17,763	16,882	15,496	15,204	14,680	14,240	13,946
Fuente de alimentación					(V-Ph-Hz)		220 - 1 - 60	
Color							Blanco	
Dimensiones			Altura (A)		mm		388	
			Ancho (B)		mm		300	
			Largo (C)		mm		1,826	
Peso neto			Unidad		kg		44	
Resistencias			Panel		Longitud(mm)		No aplica	
					Potencia (W)		No aplica	
					Cantidad		No aplica	
			Bandeja		Longitud(mm)		No aplica	
					Potencia (W)		No aplica	
					Cantidad		No aplica	
Potencia Total		Watts		No aplica				
Unidad Ventilador			Ventilador		Tipo		Axial	
			No. de ventiladores		Cantidad		3	
			Dimensiones		mm		300	
			Caudal de aire		CFM		2,880	
			Potencia del motor		Watt		112	
			Tensión		V		220	
			Velocidad de giro (Eje)		Rpm		1,546	
Intercambiador de calor			Tipo		Tubos de cobre con aletas de aluminio			
			Área de transferencia		m <sup>2</sup>		23,40	
			Volumen Interno		Litros (ft3)		6.47 (0.23)	
			No. de filas		Cantidad		4	
			Aletas por pulgada				6	
Información de tuberías			Línea de Líquido		in		1/2	
			Línea de Succión		in		1 1/8	
			Drenaje		In		1 NPT	

Tc = Temperatura de la Cámara

Te = Temperatura Evaporación

DT = Te - Tc



Versión: 01

Vigencia: CT-01/MAR/2021

**THERMOCOIL LTDA.**

Dirección: Via 40 # 85-86 Barranquilla-Colombia

Teléfono: (575)355 8843 Fax: (575)355 6697

Website: www.thermocoil.com

E-mail: info@thermocoil.com