



ESPECIFICACIONES DE PRODUCTO

**Difusor de Alta Silueta
DASP-340E-6**



**Difusor
Alta Silueta
DASP-340E-6**

**Descarga de aire
Horizontal**

Características del gabinete

Fabricado en lámina de aluminio. Resistente a la corrosión, acabado en pintura electroestática de color Blanco.

Características de los Ventiladores

Motor eléctrico monofásico de 500mm de diámetro, trabajando a 220V con un consumo nominal de 2.47A y una frecuencia de 60 Hz.

Características del serpentín

Serpentín de tubos de cobre y aletas de aluminio. 6 aletas por pulgada (Espesor 0.18mm), 3 filas, tubería de 1/2" y un área de transferencia de 49.40 m².



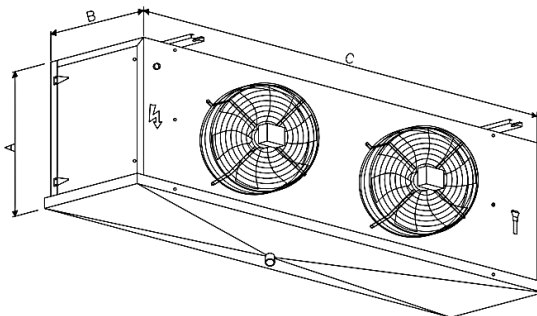
Difusor de Alta Silueta DASP-340E-6

Características eléctricas y físicas del equipo							
Modelo unidad						DASP-340E-6	
Rendimiento (BTU/Hr) a 10°F de Temp. Ambiente – Temp de Condensación (°F)							
30°F	20°F	10°F	0°F	-10°F	-20°F	-30°F	-40°F
43,001	41,625	39,561	37,495	35,628	34,400	33,368	32,681
Fuente de alimentación		(V-Ph-Hz)				220 - 1 - 60	
Color		Blanco					
Dimensiones	Altura (A)		mm		705		
	Ancho (B)		mm		400		
	Largo (C)		mm		2,383		
Peso neto		Unidad		kg		120	
Resistencias	Panel		Longitud(mm)		2,110		
			Potencia (W)		1,200		
			Cantidad		8		
	Bandeja		Longitud(mm)		2,080		
			Potencia (W)		2,200		
			Cantidad		1		
Potencia Total		Watts		11,800			
Unidad Ventilador	Ventilador		Tipo		Axial		
	No. de ventiladores		Cantidad		2		
	Dimensiones		mm		500		
	Caudal de aire		CFM		8,820		
	Potencia del motor		Watt		544		
	Tensión		V		220		
	Velocidad de giro (Eje)		Rpm		1,453		
Intercambiador de calor	Tipo		Tubos de cobre con aletas de aluminio				
	Área de transferencia		m ²		49.40		
	Volumen Interno		Litros (ft ³)		14.40 (0.51)		
	No. de filas		Cantidad		3		
	Aletas por pulgada		6				
Información de tuberías	Línea de líquido		in		1/2		
	línea de succión		in		1 1/8		

Tc = Temperatura de la Cámara

Te = Temperatura evaporación

DT = Te - Tc



Versión: 01

Vigencia: CT-01/MAR/2021

THERMOCOIL LTDA.

Dirección: Via 40 # 85-86 Barranquilla-Colombia

Teléfono: (575)355 8843 Fax: (575)355 6697

Website: www.thermocoil.com

E-mail: info@thermocoil.com