



ESPECIFICACIONES DE PRODUCTO

Condensador CRT-2100



Condensador CRT-2100

**Descarga de aire
Vertical/Horizontal**

Características del gabinete

Fabricado en lámina de acero galvanizado de gran calibre. Resistente a la corrosión, acabado en pintura electroestática de color Blanco.

Características de los Ventiladores

Motor eléctrico trifásico de 800mm de diámetro, trabajando a 220/440V y a una frecuencia de:

- 50Hz con un consumo nominal de 5.90/3.45A
- 60Hz con un consumo nominal de 6.85/3.79A

Características del serpentín

Serpentín de tubos de cobre y aletas de aluminio. 13 aletas por pulgada (Espesor 0.13mm), 4 filas, tubería de 3/8 in y un área de transferencia de 1,253.53 m².



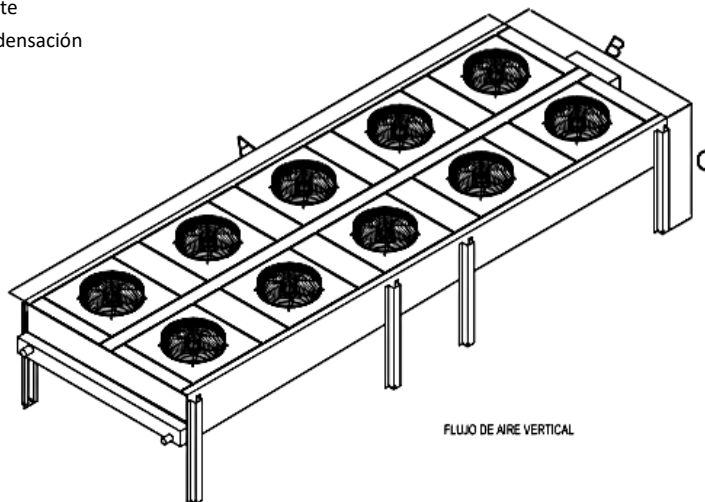
Condensador CRT-2100

Características eléctricas y físicas del equipo			
Modelo unidad			CRT-2100
Capacidad de enfriamiento $T_{amb}=95^{\circ}F$ $DT=25^{\circ}F$		BTU/h	1,974,381
Fuente de alimentación	(V - Ph - Hz)		220/440 - 3 - 50/60
Color			Blanco
Dimensiones	Largo (A)	mm	6,350
	Ancho (B)	mm	2,240
	Altura (C)	mm	1,310
	Altura Flujo Horizontal	mm	1,220
Peso neto	Unidad	kg	1,660
Compresor	Cantidad	No aplica	
	Marca	No aplica	
	Modelo	No aplica	
	Potencia	No aplica	
Unidad Ventilador	Ventilador	Tipo	Axial
	No. de ventiladores	Cantidad	10
	Dimensiones	mm	800
	Caudal de aire	CFM	112,000
	Potencia del motor	Watt (50/60Hz)	1,570/2,085
	Tensión	V	220/440
	Velocidad de giro (Eje)	Rpm (50/60Hz)	905/1,050
Intercambiador de calor	Tipo		Tubos de cobre con aletas de aluminio
	Área de transferencia	m ²	1,253.53
	Volumen Interno	Litros (ft ³)	152.78 (5.40)
	No. de filas	Cantidad	4
	Aletas por pulgada	13	
Información de tuberías	Entrada	in	3 1/8
	Salida	in	2 5/8

T_{amb} = Temperatura ambiente

T_{cond} = Temperatura de Condensación

$DT = T_{cond} - T_{amb}$



Versión: 01

Vigencia: CT-01/FEB/2021

THERMOCOIL LTDA.

Dirección: Via 40 # 85-86 Barranquilla-Colombia

Teléfono: (575)355 8843 Fax: (575)355 6697

Website: www.thermocoil.com

E-mail: info@thermocoil.com