



ESPECIFICACIONES DE PRODUCTO

Condensador CRT-1330



Condensador CRT-1330

Descarga de aire Vertical/Horizontal

Características del gabinete

Fabricado en lámina de acero galvanizado de gran calibre. Resistente a la corrosión, acabado en pintura electroestática de color Blanco.

Características de los Ventiladores

Motor eléctrico trifásico de 800mm de diámetro, trabajando a 220/440V y a una frecuencia de:

- 50Hz con un consumo nominal de 3.58/2.24A
- 60Hz con un consumo nominal de 4.16/2.44A

Características del serpentín

Serpentín de tubos de cobre y aletas de aluminio. 13 aletas por pulgada (Espesor 0.13mm), 3 filas, tubería de 3/8 in y un área de transferencia de 751.48 m².



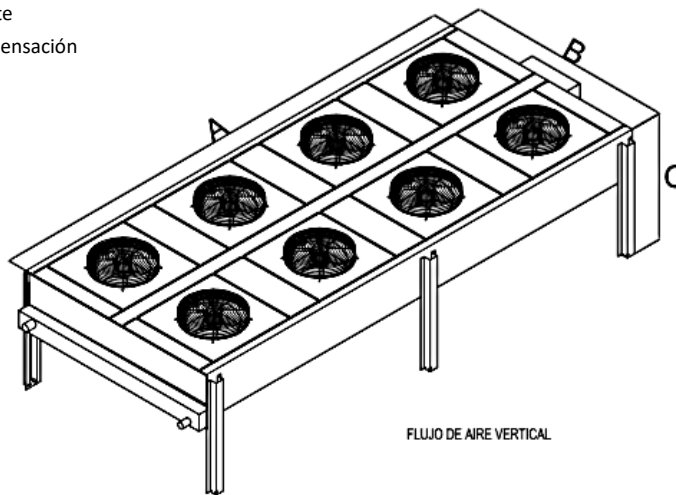
Condensador CRT-1330

| Características eléctricas y físicas del equipo | | | |
|--|-------------------------|----------------|---------------------------------------|
| Modelo unidad | | | CRT-1330 |
| Capacidad de enfriamiento $T_{amb}=95^{\circ}F$ $DT=25^{\circ}F$ | | BTU/h | 1,205,167 |
| Fuente de alimentación | (V - Ph - Hz) | | 220/440 - 3 - 50/60 |
| Color | | | Blanco |
| Dimensiones | Largo (A) | mm | 5,080 |
| | Ancho (B) | mm | 2,240 |
| | Altura (C) | mm | 1,310 |
| | Altura Flujo Horizontal | mm | 1,220 |
| Peso neto | Unidad | kg | 1,264 |
| Compresor | Cantidad | No aplica | |
| | Marca | No aplica | |
| | Modelo | No aplica | |
| | Potencia | No aplica | |
| Unidad Ventilador | Ventilador | Tipo | Axial |
| | No. de ventiladores | Cantidad | 8 |
| | Dimensiones | mm | 800 |
| | Caudal de aire | CFM | 76,000 |
| | Potencia del motor | Watt (50/60Hz) | 900/1,200 |
| | Tensión | V | 220/440 |
| | Velocidad de giro (Eje) | Rpm (50/60Hz) | 630/730 |
| Intercambiador de calor | Tipo | | Tubos de cobre con aletas de aluminio |
| | Área de transferencia | m ² | 751.48 |
| | Volumen Interno | Litros (ft3) | 90.42 (3.19) |
| | No. de filas | Cantidad | 3 |
| | Aletas por pulgada | 13 | |
| Información de tuberías | Entrada | in | 2 1/8 |
| | Salida | in | 1 5/8 |

T_{amb} = Temperatura ambiente

T_{cond} = Temperatura de Condensación

$DT = T_{cond} - T_{amb}$



Versión: 01

Vigencia: CT-01/FEB/2021

THERMOCOIL LTDA.

Dirección: Via 40 # 85-86 Barranquilla-Colombia

Teléfono: (575)355 8843 Fax: (575)355 6697

Website: www.thermocoil.com

E-mail: info@thermocoil.com