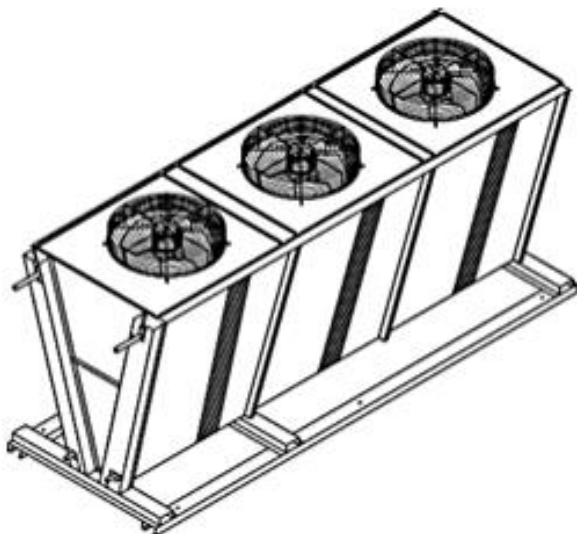




ESPECIFICACIONES DE PRODUCTO

Condensador CRT-0700V



**Condensador
CRT-0700V**

**Descarga de aire
Vertical**

Características del gabinete

Fabricado en lámina de acero galvanizado de gran calibre. Resistente a la corrosión, acabado en pintura electroestática de color Blanco.

Características de los Ventiladores

Motor eléctrico trifásico de 800mm de diámetro, trabajando a 220/440V y a una frecuencia de:

- 50Hz con un consumo nominal de 3.58/2.24A
- 60Hz con un consumo nominal de 4.16/2.44A

Características del serpentín

Serpentín de tubos de cobre y aletas de aluminio. 13 aletas por pulgada (Espesor 0.13mm), 4 filas, tubería de 3/8 in y un área de transferencia de 327.50 m².



Condensador CRT-0700V

Características eléctricas y físicas del equipo			
Modelo unidad			CRT-0700V
Capacidad de enfriamiento $T_{amb}=95^{\circ}F$ $DT=25^{\circ}F$		BTU/h	695,392
Fuente de alimentación	(V - Ph - Hz)		220/440 - 3 - 50/60
Color			Blanco
Dimensiones	Largo (A)	mm	3,256
	Ancho (B)	mm	1,150
	Altura (C)	mm	1,370
Peso neto	Unidad	kg	627
Compresor	Cantidad	No aplica	
	Marca	No aplica	
	Modelo	No aplica	
	Potencia	No aplica	
Unidad Ventilador	Ventilador	Tipo	Axial
	No. de ventiladores	Cantidad	3
	Dimensiones	mm	800
	Caudal de aire	CFM	34,500
	Potencia del motor	Watt (50/60Hz)	900/1,200
	Tensión	V	220/440
	Velocidad de giro (Eje)	Rpm (50/60Hz)	630/730
Intercambiador de calor	Tipo		Tubos de cobre con aletas de aluminio
	Área de transferencia	m ²	327.50
	Volumen Interno	Litros (ft3)	38.79 (1.37)
	No. de filas	Cantidad	4
	Aletas por pulgada	13	
Información de tuberías	Entrada (cant)	in	(2)
	Salida (cant)	in	(2)

T_{amb} = Temperatura ambiente
 T_{cond} = Temperatura de Condensación
 $DT = T_{cond} - T_{amb}$

