



## ESPECIFICACIONES DE PRODUCTO

**Difusor de Baja Silueta  
DBSP-260E-6**



**Difusor  
Baja Silueta  
DBSP-260E-6**

**Descarga de aire  
Horizontal**

### **Características del gabinete**

*Fabricado en lámina de aluminio. Resistente a la corrosión, acabado en pintura electrostática de color Blanco.*

### **Características de los Ventiladores**

*Motor eléctrico monofásico de 300mm de diámetro, trabajando a 220V con un consumo nominal de 0.48A y una frecuencia de 60 Hz.*

### **Características del serpentín**

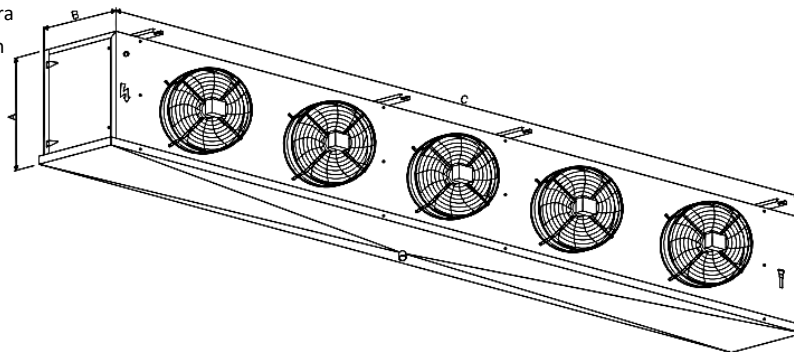
*Serpentín de tubos de cobre y aletas de aluminio. 6 aletas por pulgada (Espesor 0.18mm), 4 filas, tubería de 1/2" y un área de transferencia de 43.00 m<sup>2</sup>.*



## Difusor de Baja Silueta DBSP-260E-6

Características eléctricas y físicas del equipo							
Modelo unidad						DBSP-260E-6	
Rendimiento (BTU/Hr) a 10°F de Temp. Ambiente – Temp de Condensación (°F)							
30°F	20°F	10°F	0°F	-10°F	-20°F	-30°F	-40°F
32,750	31,702	30,130	27,657	27,135	26,200	25,414	24,890
Fuente de alimentación		(V-Ph-Hz)				220 - 1 - 60	
Color		Blanco					
Dimensiones	Altura (A)	mm		388			
	Ancho (B)	mm		300			
	Largo (C)	mm		2,842			
Peso neto	Unidad	kg		70.6			
Resistencias	Panel	Longitud(mm)	2,615				
		Potencia (W)	1,480				
		Cantidad	4				
	Bandeja	Longitud(mm)	2,590				
		Potencia (W)	2,800				
		Cantidad	1				
Potencia Total		Watts		8,720			
Unidad Ventilador	Ventilador	Tipo		Axial			
	No. de ventiladores	Cantidad		5			
	Dimensiones	mm		300			
	Caudal de aire	CFM		4,650			
	Potencia del motor	Watt		112			
	Tensión	V		220			
	Velocidad de giro (Eje)	Rpm		1,546			
Intercambiador de calor	Tipo	Tubos de cobre con aletas de aluminio					
	Área de transferencia	m <sup>2</sup>		43.00			
	Volumen Interno	Litros (ft <sup>3</sup> )		11.91 (0.42)			
	No. de filas	Cantidad		4			
	Aletas por pulgada	6					
Información de tuberías	Línea de líquido	in		1/2			
	línea de succión	in		1 1/8			

Tc = Temperatura de la Cámara  
Te = Temperatura evaporación  
DT = Te - Tc



### HOJA DE ESPECIFICACIONES

Versión: 01

Vigencia: CT-MAR/2021

### THERMOCOIL LTDA.

Dirección: Via 40 # 85-86 Barranquilla-Colombia

Teléfono: (575)355 8843 Fax: (575)355 6697

Website: [www.thermocoil.com](http://www.thermocoil.com)

E-mail: [info@thermocoil.com](mailto:info@thermocoil.com)