



## ESPECIFICACIONES DE PRODUCTO

**Difusor de Alta Silueta  
DASP-240E-4**



**Difusor  
Alta Silueta  
DASP-240E-4**

**Descarga de aire  
Horizontal**

### **Características del gabinete**

*Fabricado en lámina de aluminio. Resistente a la corrosión, acabado en pintura electroestática de color Blanco.*

### **Características de los Ventiladores**

*Motor eléctrico monofásico de 500mm de diámetro, trabajando a 220V con un consumo nominal de 2.47A y una frecuencia de 60 Hz.*

### **Características del serpentín**

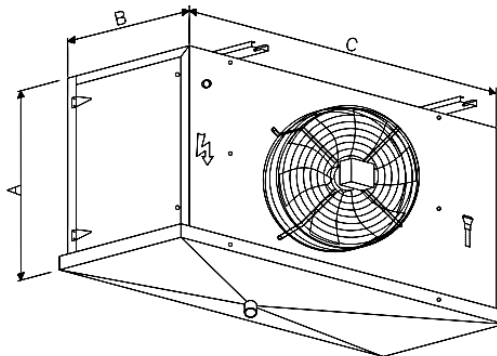
*Serpentín de tubos de cobre y aletas de aluminio. 4 aletas por pulgada (Espesor 0.18mm), 6 filas, tubería de 1/2" y un área de transferencia de 34.40 m<sup>2</sup>.*



**Difusor de Alta Silueta  
DASP-240E-4**

| <b>Características eléctricas y físicas del equipo</b>                           |        |                         |        |                                       |        |                    |        |
|--|--------|-------------------------|--------|---------------------------------------|--------|--------------------|--------|
| <b>Modelo unidad</b>   |        |                         |        |                                       |        | <b>DASP-240E-4</b> |        |
| <b>Rendimiento (BTU/Hr) a 10°F de Temp. Ambiente – Temp de Condensación (°F)</b> |        |                         |        |                                       |        |                    |        |
| 30°F   | 20°F   | 10°F                    | 0°F    | -10°F                                 | -20°F  | -30°F              | -40°F  |
| 30,509   | 29,534 | 28,069                  | 26,605 | 25,279                                | 24,407 | 23,676             | 23,188 |
| <b>Fuente de alimentación</b>  |        | (V-Ph-Hz)               |        |                                       |        | 220 - 1 - 60       |        |
| <b>Color</b>   |        |                         |        |                                       |        | Blanco             |        |
| <b>Dimensiones</b>   |        | Altura (A)              |        | mm                                    |        | 705                |        |
|  |        | Ancho (B)               |        | mm                                    |        | 400                |        |
|  |        | Largo (C)               |        | mm                                    |        | 1,367              |        |
| <b>Peso neto</b>   |        | Unidad                  |        | kg                                    |        | 86                 |        |
| <b>Resistencias</b>  |        | Panel                   |        | Longitud(mm)                          |        | 1,090              |        |
|  |        |                         |        | Potencia (W)                          |        | 600                |        |
|  |        |                         |        | Cantidad                              |        | 8                  |        |
|  |        | Bandeja                 |        | Longitud(mm)                          |        | 1,065              |        |
|  |        |                         |        | Potencia (W)                          |        | 1,200              |        |
|  |        |                         |        | Cantidad                              |        | 1                  |        |
| Potencia Total   |        | Watts                   |        | 6,000                                 |        |                    |        |
| <b>Unidad Ventilador</b>   |        | Ventilador              |        | Tipo                                  |        | Axial              |        |
|  |        | No. de ventiladores     |        | Cantidad                              |        | 1                  |        |
|  |        | Dimensiones             |        | mm                                    |        | 500                |        |
|  |        | Caudal de aire          |        | CFM                                   |        | 4,380              |        |
|  |        | Potencia del motor      |        | Watt                                  |        | 544                |        |
|  |        | Tensión                 |        | V                                     |        | 220                |        |
|  |        | Velocidad de giro (Eje) |        | Rpm                                   |        | 1,453              |        |
| <b>Intercambiador de calor</b>   |        | Tipo                    |        | Tubos de cobre con aletas de aluminio |        |                    |        |
|  |        | Área de transferencia   |        | m <sup>2</sup>                        |        | 34.40              |        |
|  |        | Volumen Interno         |        | Litros (ft <sup>3</sup> )             |        | 14.92 (0.53)       |        |
|  |        | No. de filas            |        | Cantidad                              |        | 6                  |        |
|  |        | Aletas por pulgada      |        |                                       |        | 4                  |        |
| <b>Información de tuberías</b>   |        | Línea de líquido        |        | in                                    |        | 1/2                |        |
|  |        | línea de succión        |        | in                                    |        | 1 1/8              |        |

Tc = Temperatura de la Cámara  
Te = Temperatura evaporación  
DT = Te - Tc



**HOJA DE ESPECIFICACIONES**

Versión: 01

Vigencia: CT-MAR/2021

**THERMOCOIL LTDA.**

Dirección: Via 40 # 85-86 Barranquilla-Colombia

Teléfono: (575)355 8843 Fax: (575)355 6697

Website: www.thermocoil.com

E-mail: info@thermocoil.com