



ESPECIFICACIONES DE PRODUCTO

**Difusor de Alta Silueta
DASP-650G-4**



**Difusor
Alta Silueta
DASP-650G-4**

**Descarga de aire
Horizontal**

Características del gabinete

Fabricado en lámina de aluminio. Resistente a la corrosión, acabado en pintura electroestática de color Blanco.

Características de los Ventiladores

Motor eléctrico monofásico de 500mm de diámetro, trabajando a 220V con un consumo nominal de 2.47A y una frecuencia de 60 Hz.

Características del serpentín

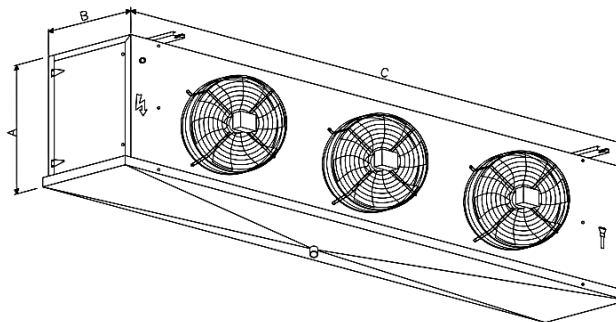
Serpentín de tubos de cobre y aletas de aluminio. 4 aletas por pulgada (Espesor 0.18mm), 5 filas, tubería de 1/2" y un área de transferencia de 86.00 m².



**Difusor de Alta Silueta
DASP-650G-4**

Características eléctricas y físicas del equipo							
Modelo unidad						DASP-650G-4	
Rendimiento (BTU/Hr) a 10°F de Temp. Ambiente – Temp de Condensación (°F)							
30°F	20°F	10°F	0°F	-10°F	-20°F	-30°F	-40°F
82,851	80,203	76,226	72,248	68,648	66,280	64,294	62,969
Fuente de alimentación		(V-Ph-Hz)				220 - 1 – 60	
Color						Blanco	
Dimensiones		Altura (A)		mm		705	
		Ancho (B)		mm		400	
		Largo (C)		mm		3,400	
Peso neto		Unidad		kg		194	
Resistencias		Panel		Longitud(mm)		No aplica	
				Potencia (W)		No aplica	
				Cantidad		No aplica	
		Bandeja		Longitud(mm)		No aplica	
				Potencia (W)		No aplica	
				Cantidad		No aplica	
Potencia Total		Watts		No aplica			
Unidad Ventilador		Ventilador		Tipo		Axial	
		No. de ventiladores		Cantidad		3	
		Dimensiones		mm		500	
		Caudal de aire		CFM		13,300	
		Potencia del motor		Watt		544	
		Tensión		V		220	
		Velocidad de giro (Eje)		Rpm		1,453	
Intercambiador de calor		Tipo		Tubos de cobre con aletas de aluminio			
		Área de transferencia		m ²		86.00	
		Volumen Interno		Litros (ft3)		35.56 (1.26)	
		No. de filas		Cantidad		5	
		Aletas por pulgada				4	
Información de tuberías		Línea de líquido		in		5/8	
		línea de succión		in		1 5/8	

Tc = Temperatura de la Cámara
Te = Temperatura evaporación
DT = Te - Tc



HOJA DE ESPECIFICACIONES

Versión: 01

Vigencia: CT-MAR/2021

THERMOCOIL LTDA.

Dirección: Via 40 # 85-86 Barranquilla-Colombia

Teléfono: (575)355 8843 Fax: (575)355 6697

Website: www.thermocoil.com

E-mail: info@thermocoil.com