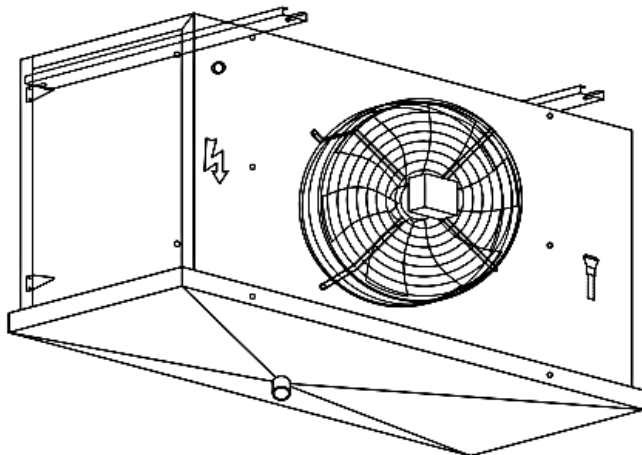




ESPECIFICACIONES DE PRODUCTO

**Difusor de Alta Silueta
DASP-250A-6**



**Difusor
Alta Silueta
DASP-250A-6**

**Descarga de aire
Horizontal**

Características del gabinete

Fabricado en lámina de aluminio. Resistente a la corrosión, acabado en pintura electroestática de color Blanco.

Características de los Ventiladores

Motor eléctrico monofásico de 500mm de diámetro, trabajando a 220V con un consumo nominal de 2.47A y una frecuencia de 60 Hz.

Características del serpentín

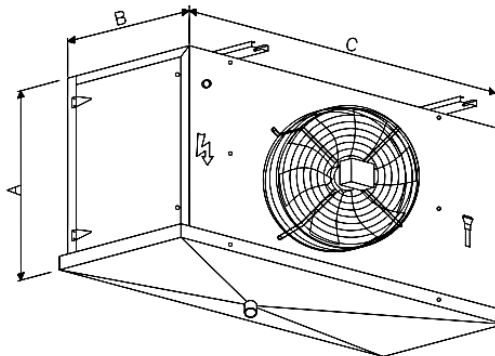
Serpentín de tubos de cobre y aletas de aluminio. 6 aletas por pulgada (Espesor 0.18mm), 5 filas, tubería de 1/2" y un área de transferencia de 41.10 m².



**Difusor de Alta Silueta
DASP-250A-6**

Características eléctricas y físicas del equipo							
Modelo unidad						DASP-250A-6	
Rendimiento (BTU/Hr) a 10°F de Temp. Ambiente – Temp de Condensación (°F)							
30°F	20°F	10°F	0°F	-10°F	-20°F	-30°F	-40°F
32,251	31,218	29,671	28,122	26,721	25,800	25,026	24,511
Fuente de alimentación		(V-Ph-Hz)				220 - 1 - 60	
Color						Blanco	
Dimensiones	Altura (A)		mm		705		
	Ancho (B)		mm		400		
	Largo (C)		mm		1,367		
Peso neto	Unidad		kg		65		
Resistencias	Panel		Longitud(mm)		No aplica		
			Potencia (W)		No aplica		
			Cantidad		No aplica		
	Bandeja		Longitud(mm)		No aplica		
			Potencia (W)		No aplica		
			Cantidad		No aplica		
Potencia Total		Watts		No aplica			
Unidad Ventilador	Ventilador		Tipo		Axial		
	No. de ventiladores		Cantidad		1		
	Dimensiones		mm		500		
	Caudal de aire		CFM		4,290		
	Potencia del motor		Watt		544		
	Tensión		V		220		
	Velocidad de giro (Eje)		Rpm		1,453		
Intercambiador de calor	Tipo		Tubos de cobre con aletas de aluminio				
	Área de transferencia		m ²		41.10		
	Volumen Interno		Litros (ft ³)		12.29 (0.43)		
	No. de filas		Cantidad		5		
	Aletas por pulgada		6				
Información de tuberías	Línea de líquido		in		1/2		
	línea de succión		in		1 1/8		

Tc = Temperatura de la Cámara
Te = Temperatura evaporación
DT = Te - Tc



HOJA DE ESPECIFICACIONES

Versión: 01

Vigencia: CT-MAR/2021

THERMOCOIL LTDA.

Dirección: Via 40 # 85-86 Barranquilla-Colombia

Teléfono: (575)355 8843 Fax: (575)355 6697

Website: www.thermocoil.com

E-mail: info@thermocoil.com