



ESPECIFICACIONES DE PRODUCTO

**Difusor de Media Silueta
DMSP-210E-6**



**Difusor
Media Silueta
DMSP-210E-6**

**Descarga de aire
Horizontal**

Características del gabinete

Fabricado en lámina de aluminio. Resistente a la corrosión, acabado en pintura electroestática de color Blanco.

Características de los Ventiladores

Motor eléctrico monofásico de 400mm de diámetro, trabajando a 220V con un consumo nominal de 1.10A y una frecuencia de 60 Hz.

Características del serpentín

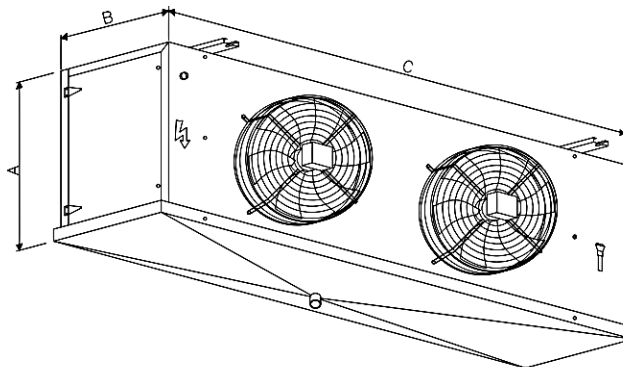
Serpentín de tubos de cobre y aletas de aluminio. 6 aletas por pulgada (Espesor 0.18mm), 4 filas, tubería de 1/2" y un área de transferencia de 31.40 m².



**Difusor de Media Silueta
DMSP-210E-6**

| Características eléctricas y físicas del equipo | | | | | | | |
|--|-------------------------|-----------|---------------------------------------|--------|-------------|--------------------|--------|
| Modelo unidad | | | | | | DMSP-210E-6 | |
| Rendimiento (BTU/Hr) a 10°F de Temp. Ambiente – Temp de Condensación (°F) | | | | | | | |
| 30°F | 20°F | 10°F | 0°F | -10°F | -20°F | -30°F | -40°F |
| 26,580 | 25,729 | 24,454 | 22,446 | 22,023 | 21,264 | 20,626 | 20,201 |
| Fuente de alimentación | | (V-Ph-Hz) | | | | 220 - 1 - 60 | |
| Color | | | | | | Blanco | |
| Dimensiones | Altura (A) | | mm | | 570 | | |
| | Ancho (B) | | mm | | 370 | | |
| | Largo (C) | | mm | | 1,620 | | |
| Peso neto | Unidad | | kg | | 77.5 | | |
| Resistencias | Panel | | Longitud(mm) | | 1,345 | | |
| | | | Potencia (W) | | 760 | | |
| | | | Cantidad | | 6 | | |
| | Bandeja | | Longitud(mm) | | 1,320 | | |
| | | | Potencia (W) | | 1,400 | | |
| | | | Cantidad | | 1 | | |
| Potencia Total | | Watts | | 5,960 | | | |
| Unidad Ventilador | Ventilador | | Tipo | | Axial | | |
| | No. de ventiladores | | Cantidad | | 2 | | |
| | Dimensiones | | mm | | 400 | | |
| | Caudal de aire | | CFM | | 4,400 | | |
| | Potencia del motor | | Watt | | 241 | | |
| | Tensión | | V | | 220 | | |
| | Velocidad de giro (Eje) | | Rpm | | 1,564 | | |
| Intercambiador de calor | Tipo | | Tubos de cobre con aletas de aluminio | | | | |
| | Área de transferencia | | m ² | | 31.40 | | |
| | Volumen Interno | | Litros (ft3) | | 9.53 (0.34) | | |
| | No. de filas | | Cantidad | | 4 | | |
| | Aletas por pulgada | | 6 | | | | |
| Información de tuberías | Línea de líquido | | in | | 1/2 | | |
| | línea de succión | | in | | 1 1/8 | | |

Tc = Temperatura de la Cámara
Te = Temperatura evaporación
DT = Te - Tc



HOJA DE ESPECIFICACIONES

Versión: 01

Vigencia: CT-MAR/2021

THERMOCOIL LTDA.

Dirección: Via 40 # 85-86 Barranquilla-Colombia

Teléfono: (575)355 8843 Fax: (575)355 6697

Website: www.thermocoil.com

E-mail: info@thermocoil.com