



ESPECIFICACIONES DE PRODUCTO

**Difusor de Baja Silueta
DBSP-180G-6**



**Difusor
Baja Silueta
DBSP-180G-6**

**Descarga de aire
Horizontal**

Características del gabinete

Fabricado en lámina de aluminio. Resistente a la corrosión, acabado en pintura electroestática de color Blanco.

Características de los Ventiladores

Motor eléctrico monofásico de 300mm de diámetro, trabajando a 220V con un consumo nominal de 0.48A y una frecuencia de 60 Hz.

Características del serpentín

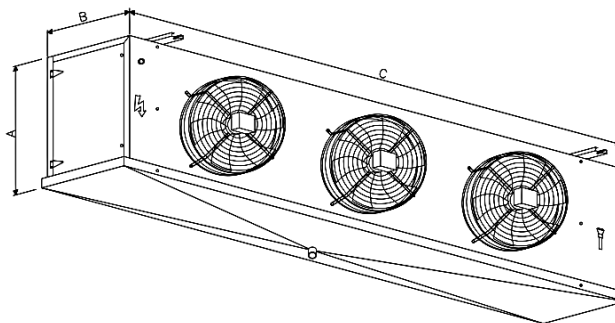
Serpentín de tubos de cobre y aletas de aluminio. 6 aletas por pulgada (Espesor 0.18mm), 5 filas, tubería de 1/2" y un área de transferencia de 32.40 m².



**Difusor de Baja Silueta
DBSP-180G-6**

Características eléctricas y físicas del equipo							
Modelo unidad						DBSP-180G-6	
Rendimiento (BTU/Hr) a 10°F de Temp. Ambiente – Temp de Condensación (°F)							
30°F	20°F	10°F	0°F	-10°F	-20°F	-30°F	-40°F
22,675	21,949	20,861	19,149	18,788	18,140	17,596	17,233
Fuente de alimentación		(V-Ph-Hz)				220 - 1 - 60	
Color						Blanco	
Dimensiones		Altura (A)		mm		388	
		Ancho (B)		mm		300	
		Largo (C)		mm		1,826	
Peso neto		Unidad		kg		53,8	
Resistencias		Panel		Longitud(mm)		No aplica	
				Potencia (W)		No aplica	
				Cantidad		No aplica	
		Bandeja		Longitud(mm)		No aplica	
				Potencia (W)		No aplica	
				Cantidad		No aplica	
Potencia Total		Watts		No aplica			
Unidad Ventilador		Ventilador		Tipo		Axial	
		No. de ventiladores		Cantidad		3	
		Dimensiones		mm		300	
		Caudal de aire		CFM		2,800	
		Potencia del motor		Watt		112	
		Tensión		V		220	
		Velocidad de giro (Eje)		Rpm		1,546	
Intercambiador de calor		Tipo		Tubos de cobre con aletas de aluminio			
		Área de transferencia		m ²		32.40	
		Volumen Interno		Litros (ft3)		9.71 (0.34)	
		No. de filas		Cantidad		5	
		Aletas por pulgada				6	
Información de tuberías		Línea de líquido		in		1/2	
		línea de succión		in		1 1/8	

Tc = Temperatura de la Cámara
Te = Temperatura evaporación
DT = Te - Tc



HOJA DE ESPECIFICACIONES

Versión: 01

Vigencia: CT-MAR/2021

THERMOCOIL LTDA.

Dirección: Via 40 # 85-86 Barranquilla-Colombia

Teléfono: (575)355 8843 Fax: (575)355 6697

Website: www.thermocoil.com

E-mail: info@thermocoil.com