



ESPECIFICACIONES DE PRODUCTO

**Difusor de Baja Silueta
DBSP-086E-6**



**Difusor
Baja Silueta
DBSP-086E-6**

**Descarga de aire
Horizontal**

Características del gabinete

Fabricado en lámina de aluminio. Resistente a la corrosión, acabado en pintura electroestática de color Blanco.

Características de los Ventiladores

Motor eléctrico monofásico de 300mm de diámetro, trabajando a 220V con un consumo nominal de 0.48A y una frecuencia de 60 Hz.

Características del serpentín

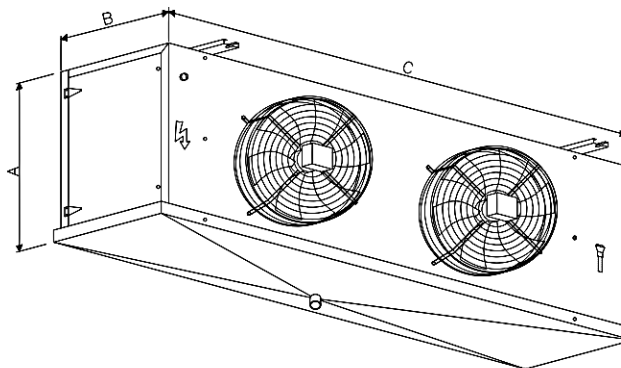
Serpentín de tubos de cobre y aletas de aluminio. 6 aletas por pulgada (Espesor 0.18mm), 3 filas, tubería de 1/2" y un área de transferencia de 12.80 m².



**Difusor de Baja Silueta
DBSP-086E-6**

Características eléctricas y físicas del equipo							
Modelo unidad						DBSP-086E-6	
Rendimiento (BTU/Hr) a 10°F de Temp. Ambiente – Temp de Condensación (°F)							
30°F	20°F	10°F	0°F	-10°F	-20°F	-30°F	-40°F
10,800	10,454	9,936	9,120	8,948	8,640	8,381	8,208
Fuente de alimentación		(V-Ph-Hz)				220 - 1 - 60	
Color						Blanco	
Dimensiones		Altura (A)		mm		388	
		Ancho (B)		mm		300	
		Largo (C)		mm		1,318	
Peso neto		Unidad		kg		30	
Resistencias		Panel		Longitud(mm)		1,090	
				Potencia (W)		600	
				Cantidad		4	
		Bandeja		Longitud(mm)		1,065	
				Potencia (W)		1,200	
				Cantidad		1	
Potencia Total		Watts		3,600			
Unidad Ventilador		Ventilador		Tipo		Axial	
		No. de ventiladores		Cantidad		2	
		Dimensiones		mm		300	
		Caudal de aire		CFM		1,800	
		Potencia del motor		Watt		112	
		Tensión		V		220	
		Velocidad de giro (Eje)		Rpm		1,546	
Intercambiador de calor		Tipo		Tubos de cobre con aletas de aluminio			
		Área de transferencia		m ²		12.80	
		Volumen Interno		Litros (ft3)		3.59 (0.13)	
		No. de filas		Cantidad		3	
		Aletas por pulgada				6	
Información de tuberías		Línea de líquido		in		1/2	
		línea de succión		in		7/8	

Tc = Temperatura de la Cámara
Te = Temperatura evaporación
DT = Te - Tc



HOJA DE ESPECIFICACIONES

Versión: 01

Vigencia: CT-MAR/2021

THERMOCOIL LTDA.

Dirección: Via 40 # 85-86 Barranquilla-Colombia

Teléfono: (575)355 8843 Fax: (575)355 6697

Website: www.thermocoil.com

E-mail: info@thermocoil.com