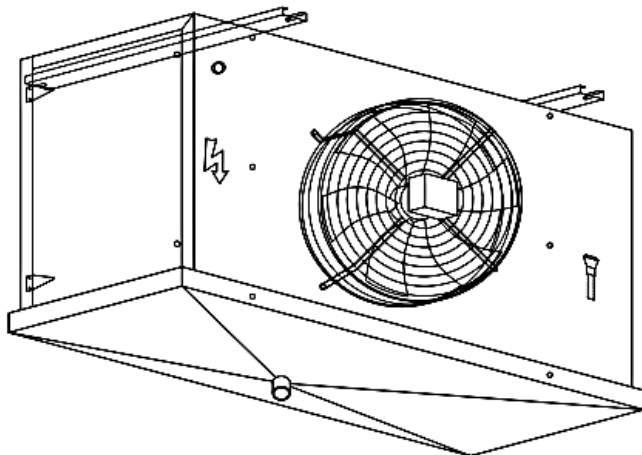




## ESPECIFICACIONES DE PRODUCTO

**Difusor de Baja Silueta  
DBSP-050G-6**



**Difusor  
Baja Silueta  
DBSP-050G-6**

**Descarga de aire  
Horizontal**

### **Características del gabinete**

*Fabricado en lámina de aluminio. Resistente a la corrosión, acabado en pintura electroestática de color Blanco.*

### **Características de los Ventiladores**

*Motor eléctrico monofásico de 300mm de diámetro, trabajando a 220V con un consumo nominal de 0.48A y una frecuencia de 60 Hz.*

### **Características del serpentín**

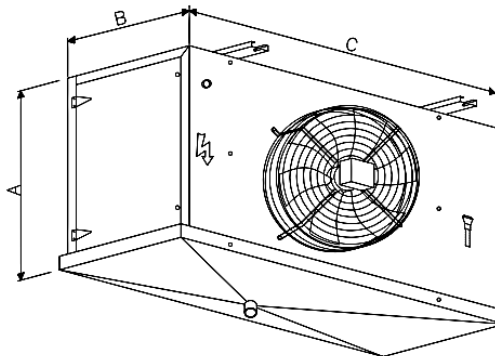
*Serpentín de tubos de cobre y aletas de aluminio. 6 aletas por pulgada (Espesor 0.18mm), 4 filas, tubería de 1/2" y un área de transferencia de 7.80 m<sup>2</sup>.*



**Difusor de Baja Silueta  
DBSP-050G-6**

<b>Características eléctricas y físicas del equipo</b>							
<b>Modelo unidad</b>						<b>DBSP-050G-6</b>	
<b>Rendimiento (BTU/Hr) a 10°F de Temp. Ambiente – Temp de Condensación (°F)</b>							
30°F	20°F	10°F	0°F	-10°F	-20°F	-30°F	-40°F
6,125	5,929	5,635	5,341	5,075	4,900	4,753	4,655
<b>Fuente de alimentación</b>		(V-Ph-Hz)				220 - 1 - 60	
<b>Color</b>						Blanco	
<b>Dimensiones</b>	Altura (A)		mm		388		
	Ancho (B)		mm		300		
	Largo (C)		mm		810		
<b>Peso neto</b>	Unidad		kg		20.3		
<b>Resistencias</b>	Panel		Longitud(mm)		No aplica		
			Potencia (W)		No aplica		
			Cantidad		No aplica		
	Bandeja		Longitud(mm)		No aplica		
			Potencia (W)		No aplica		
			Cantidad		No aplica		
	Potencia Total		Watts		No aplica		
<b>Unidad Ventilador</b>	Ventilador		Tipo		Axial		
	No. de ventiladores		Cantidad		1		
	Dimensiones		mm		300		
	Caudal de aire		CFM		960		
	Potencia del motor		Watt		112		
	Tensión		V		220		
	Velocidad de giro (Eje)		Rpm		1,546		
<b>Intercambiador de calor</b>	Tipo		Tubos de cobre con aletas de aluminio				
	Área de transferencia		m <sup>2</sup>		7.80		
	Volumen Interno		Litros (ft3)		2.36 (0.08)		
	No. de filas		Cantidad		4		
	Aletas por pulgada		6				
<b>Información de tuberías</b>	Línea de líquido		in		1/2		
	línea de succión		in		5/8		

Tc = Temperatura de la Cámara  
Te = Temperatura evaporación  
DT = Te - Tc



**HOJA DE ESPECIFICACIONES**

Versión: 01

Vigencia: CT-MAR/2021

**THERMOCOIL LTDA.**

Dirección: Via 40 # 85-86 Barranquilla-Colombia

Teléfono: (575)355 8843 Fax: (575)355 6697

Website: www.thermocoil.com

E-mail: info@thermocoil.com