



## ESPECIFICACIONES DE PRODUCTO

### Condensador CRT-0350



## Condensador CRT-0350

**Descarga de aire  
Vertical/Horizontal**

### **Características del gabinete**

*Fabricado en lámina de acero galvanizado de gran calibre. Resistente a la corrosión, acabado en pintura electroestática de color Almendra.*

### **Características de los Ventiladores**

*Motor eléctrico trifásico de 630mm de diámetro, trabajando a 220/440V y a una frecuencia de:*

- 50Hz con un consumo nominal de 2.29/1.44A
- 60Hz con un consumo nominal de 2.66/1.56A

### **Características del serpentín**

*Serpentín de tubos de cobre y aletas de aluminio. 13 aletas por pulgada (Espesor 0.13mm), 3 filas, tubería de 3/8 in y un área de transferencia de 205.07 m<sup>2</sup>.*



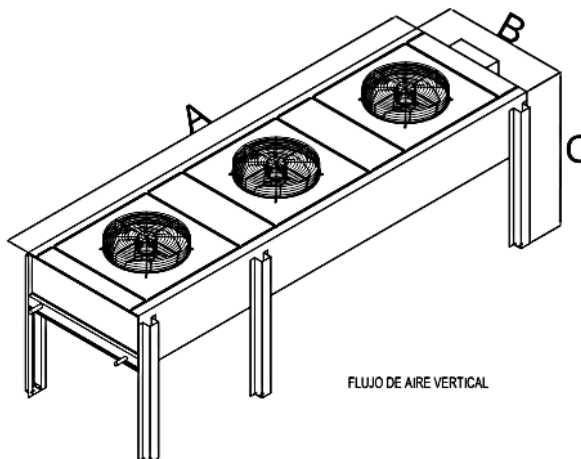
## Condensador CRT-0350

Características eléctricas y físicas del equipo			
Modelo unidad			<b>CRT-0350</b>
Capacidad de enfriamiento $T_{amb}=95^{\circ}F$ $DT=25^{\circ}F$		BTU/h	293,685
Fuente de alimentación	(V - Ph - Hz)		220/440 - 3 - 50/60
Color			Almendra
Dimensiones	Largo (A)	mm	3,050
	Ancho (B)	mm	1,020
	Altura (C)	mm	1,310
	Altura Flujo Horizontal	mm	1,220
Peso neto	Unidad	kg	407
Compresor	Cantidad	No aplica	
	Marca	No aplica	
	Modelo	No aplica	
	Potencia	No aplica	
Unidad Ventilador	Ventilador	Tipo	Axial
	No. de ventiladores	Cantidad	3
	Dimensiones	mm	630
	Caudal de aire	CFM	17,400
	Potencia del motor	Watt (50/60Hz)	630/840
	Tensión	V	220/440
	Velocidad de giro (Eje)	Rpm (50/60Hz)	905/1,050
Intercambiador de calor	Tipo		Tubos de cobre con aletas de aluminio
	Área de transferencia	m <sup>2</sup>	205.07
	Volumen Interno	Litros (ft3)	25.12 (0.89)
	No. de filas	Cantidad	3
	Aletas por pulgada	13	
Información de tuberías	Entrada	in	1 5/8
	Salida	in	1 3/8

$T_{amb}$  = Temperatura ambiente

$T_{cond}$  = Temperatura de Condensación

$DT = T_{cond} - T_{amb}$



### HOJA DE ESPECIFICACIONES

Versión: 01

Vigencia: CT-FEB/2021

### THERMOCOIL LTDA.

Dirección: Via 40 # 85-86 Barranquilla-Colombia

Teléfono: (575)355 8843 Fax: (575)355 6697

Website: [www.thermocoil.com](http://www.thermocoil.com)

E-mail: [info@thermocoil.com](mailto:info@thermocoil.com)